



AVALIAÇÃO UNIFICADA

CADERNO DE QUESTÕES

INSTRUÇÕES

- Você está recebendo o CADERNO DE QUESTÕES e a FOLHA DE RESPOSTA.
- Para cada questão há somente uma alternativa correta. Assinale na folha de respostas a alternativa que julgar correta.
- Não é permitido nenhum tipo de consulta, incluindo Calculadoras e Códigos Jurídicos.
- O cartão de resposta não será substituído em hipótese alguma.
- Tempo máximo para entrega da prova: 2 horas
- Tempo mínimo para entrega da prova: 1 hora

CURSO/PERÍODO

ENGENHARIA CIVIL - 3º PERÍODO - DATA: 09/06/2016.

GABARITO RASCUNHO

01	A	B	C	D
02	A	B	C	D
03	A	B	C	D
04	A	B	C	D
05	A	B	C	D
06	A	B	C	D
07	A	B	C	D
08	A	B	C	D
09	A	B	C	D
10	A	B	C	D
11	A	B	C	D
12	A	B	C	D
13	A	B	C	D
14	A	B	C	D
15	A	B	C	D
16	A	B	C	D

CÁLCULO II

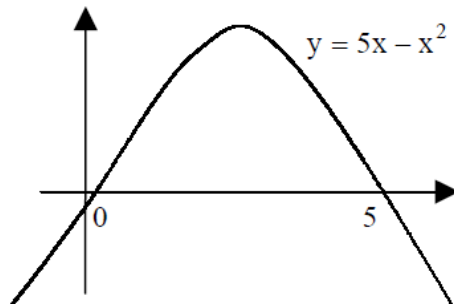
1. Efetuando $\int_0^4 x \, dx$, temos como resultado:

- A. a)8
- B. b)16
- C. c)4
- D. d)-16

2. Efetuando $\int_1^3 (-x^2 + 4x - 3) \, dx$, temos como resultado:

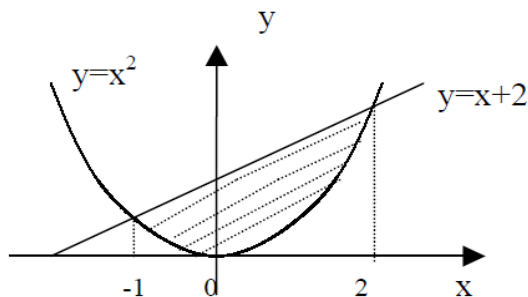
- A. $-\frac{1}{2}$
- B. -2
- C. $\frac{4}{3}$
- D. $\frac{3}{4}$

3. A área limitada pela curva $y = 5x - x^2$ e pelo eixo x é:



- A. $\frac{5}{6}$ u.a
- B. $\frac{125}{6}$ u.a
- C. $\frac{3}{125}$ u.a
- D. $\frac{6}{81}$ u.a

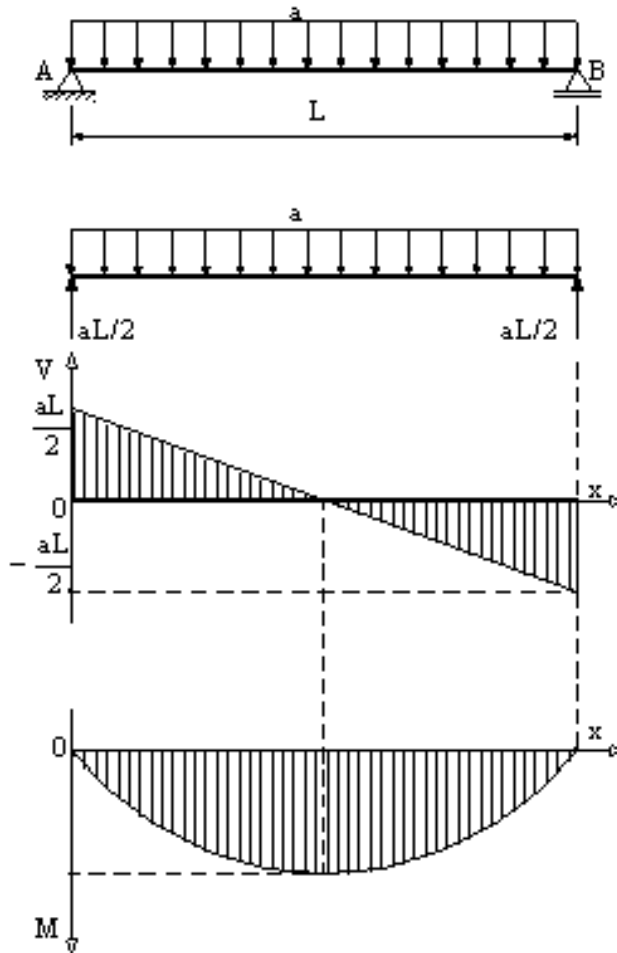
4. A área entre os gráficos de $y = x + 2$ e $y = x^2$ é:



- a. $\frac{9}{2}$ u.a
- b. $\frac{17}{6}$ u.a
- c. $\frac{11}{6}$ u.a
- d. $\frac{13}{3}$ u.a

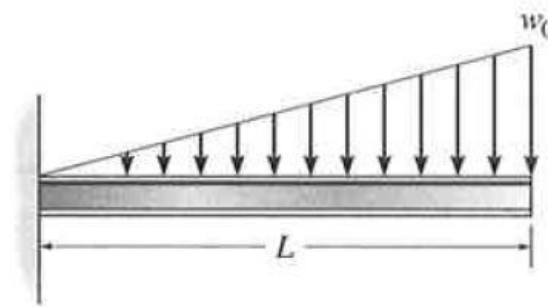
ELEMENTOS DE MECÂNICAS DAS ESTRUTURAS

5. Considerando os diagramas de corpo livre, cortante e momento fletor, da estrutura bi-apoiada abaixo, com $a = 10 \text{ KN/m}$ e $L = 2\text{m}$,



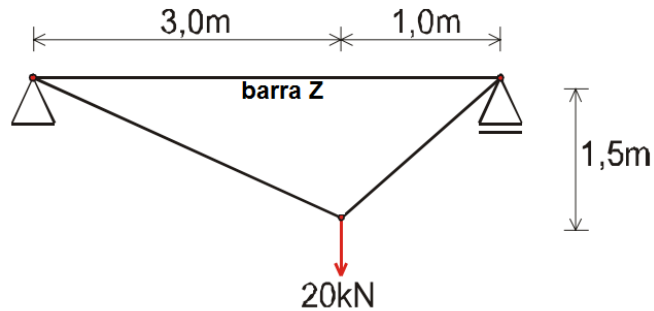
O momento fletor M máximo, em KN.m será:

- A. 20
 - B. 15
 - C. 10
 - D. 5
6. Considerando a estrutura engastada abaixo, com $L = 3 \text{ m}$ e $w_0 = 10 \text{ KN/m}$, a reação horizontal em KN será:



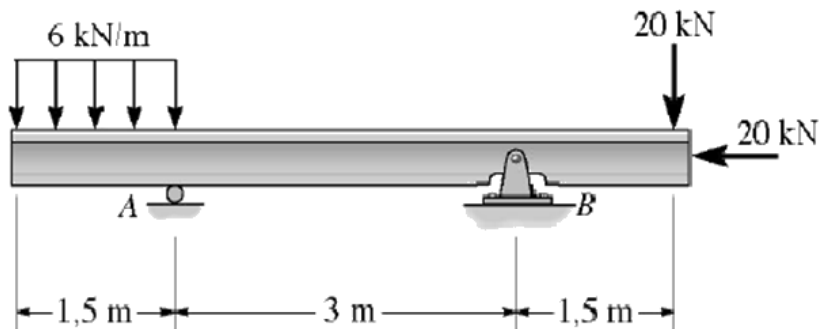
- a) 0
- b) 10
- c) 15
- d) 90


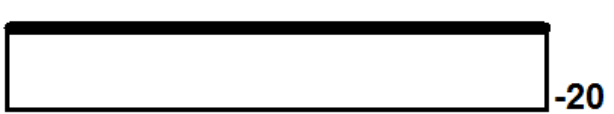
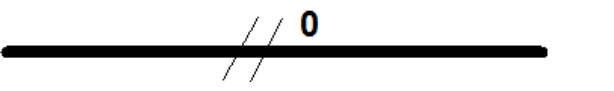
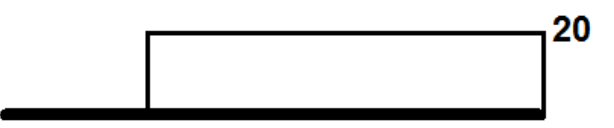
7. Considerando a treliça abaixo, o valor da força axial na barra Z, em KN é:



- A. 5
- B. 10
- C. 15
- D. 20

8. Dada a estrutura bi-apoiada abaixo, o diagrama que melhor representa as forças NORMAIS é:



- a)  -20
- b)  -20
- c)  0
- d)  20

ADMINISTRAÇÃO

9. Um cliente de uma instituição financeira planeja contratar um empréstimo de R\$ 10.000,00 a ser pago em 10 prestações mensais. O gerente explicou ao cliente como funciona o sistema de amortização constante (SAC) e o sistema de amortização francês (SAF), considerando uma mesma taxa de juros mensal.

De acordo com as características desses sistemas, os valores compatíveis com a primeira prestação a ser paga, conforme o SAC e o SAF são, respectivamente:

- A. R\$ 1.000,00 e R\$ 834,43.
- B. R\$ 1.000,00 e R\$ 1.300,00.
- C. R\$ 1.300,00 e R\$ 1.172,00.
- D. R\$ 1.300,00 e R\$ 1.334,43.

10. Valor do empréstimo: R\$ 10.000,00.

Taxa de juros: 3,2% ao mês.

Prazo: 4 meses.

Período	Juros	Amortização de Principal	PMT	Saldo Devedor
0				10.000
1	320	2.500	2.820	7.500
2	240	2.500	2.740	5.000
3	160	2.500	2.660	2.500
4	80	2.500	2.580	-

Com base na tabela acima, assinale a opção correspondente ao sistema de amortização utilizado nessa operação de crédito.

- A. Sistema Francês (Price)
 - B. SAC
 - C. Sistema Americano
 - D. Sistema Misto
11. As taxas de inflação nos três primeiros meses de 2015, em um determinado país, foram as seguintes:
- Janeiro = 5,20%
Fevereiro = 4,50%
Março = - 0,80%
- Desta forma, a taxa de inflação acumulada no primeiro trimestre do ano, nesse país, foi de:
- A. 8,90%
 - B. 9,05%
 - C. 10,19%
 - D. 15,36%

12. Quando o VPL de um investimento é positivo, então a TIR será:

- A. igual a taxa mínima de atratividade.
- B. maior do que a taxa mínima de atratividade.
- C. menor do que a taxa mínima de atratividade.
- D. maior ou igual a taxa mínima de atratividade.

ECONOMIA

13. A política cambial é um dos principais mecanismos utilizados pelo governo para influenciar na economia, na década de 1930 o uso do câmbio para favorecer as exportações de café foi notável e na década de 1990 o câmbio também foi um dos principais mecanismos utilizados durante a implementação do Plano Real para controlar a inflação. Nesse sentido, assinale a alternativa correta:
- A. As empresas localizadas no Brasil e que precisam importar bens e/ou serviços são favorecidas quando o real se desvaloriza em relação às demais moedas.
 - B. A valorização do real em relação às demais moedas desfavorece as empresas que operam no Brasil e que produzem bens e/ou serviços voltados para exportação.
 - C. Uma empresa norte-americana que importa produtos brasileiros tem o seu poder de compra aumentado quando o real se valoriza em relação ao dólar.
 - D. A desvalorização do real em relação às demais moedas favorece as importações brasileiras e prejudica as exportações brasileiras.
14. No que concerne à política fiscal, forma como o governo gerencia seus gastos e a arrecadação de tributos, assinale a opção correta.
- A. A elevação das despesas do governo tende a elevar a demanda agregada e a induzir a economia a uma trajetória de crescimento.
 - B. A adoção de uma política fiscal contracionista é indicada para reduzir a capacidade ociosa da economia.
 - C. A política fiscal é inócua no que diz respeito aos seus efeitos sobre a inflação.
 - D. A política fiscal deve ser continuamente expansionista, a fim de se promover o crescimento da renda e do emprego.
15. Segundo dados recentes do Banco Mundial, o Brasil ocupou as seguintes posições em termos de ordenamento internacional:
- 8º Produto Nacional Bruto (PNB)
 - 31º Produto Nacional Bruto per capita
 - 72º IDH (Índice de Desenvolvimento Humano)

Assinale a alternativa correta:

- A. Considerando esses dados, conclui-se que dos três indicadores, o IDH é o que menos reflete a realidade socioeconômica brasileira.
- B. O Brasil poderia ter uma situação pior na classificação, em termos de Produto per capita, caso fosse considerado o PIB e não o PNB
- C. O IDH é mais adequado do que o PNB per capita para avaliar a qualidade do desenvolvimento de um país.
- D. O Índice de Gini, relativo à distribuição de renda, coloca o Brasil numa posição, entre os demais países, similar à de seu PNB.

16. O Plano Real promoveu a estabilização dos preços domésticos com base na “âncora cambial”, mecanismo que se caracteriza por:

- A. eliminar definitivamente o processo inflacionário.
- B. tornar a taxa de inflação doméstica semelhante à taxa de inflação externa.
- C. congelar os preços internos em moeda estrangeira, por exemplo, em dólar.
- D. isolar a economia de choques externos.